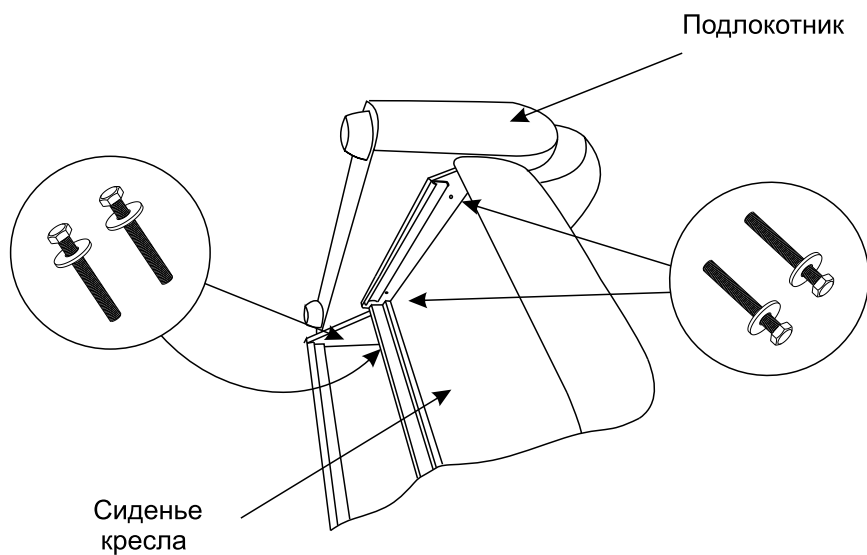
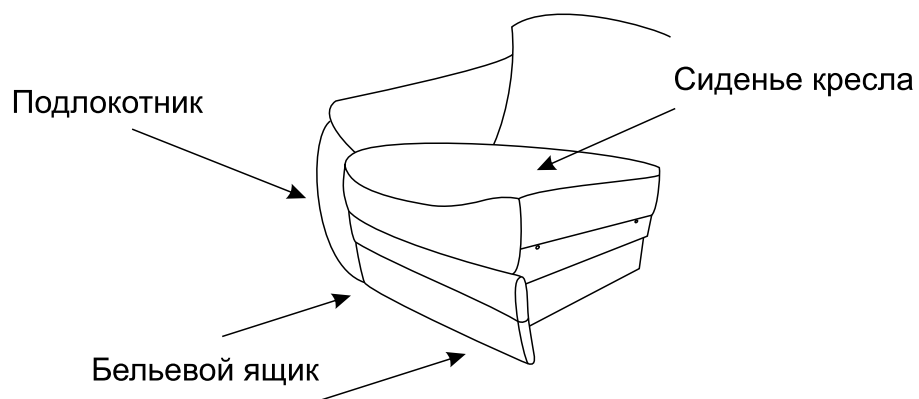


3 Прикрепляем второй подлокотник к сиденью и спинке кресла



4 Устанавливаем бельевой ящик в кресло по направляющим.

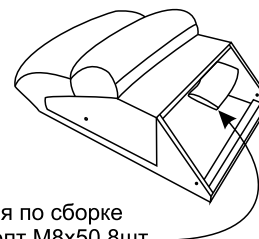


4

Инструкция по сборке кресла Берг

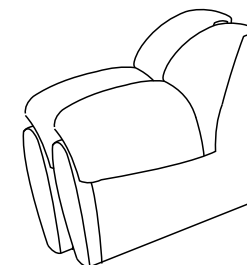
Упакованные элементы:

1 Спинка кресла

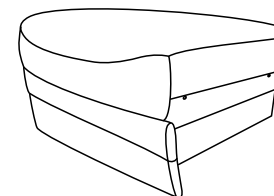


Инструкция по сборке
Крепёж Болт M8x50 8шт
Шайба M8 8шт.

2 Подлокотники



3 Сиденье кресла
+бельевой ящик

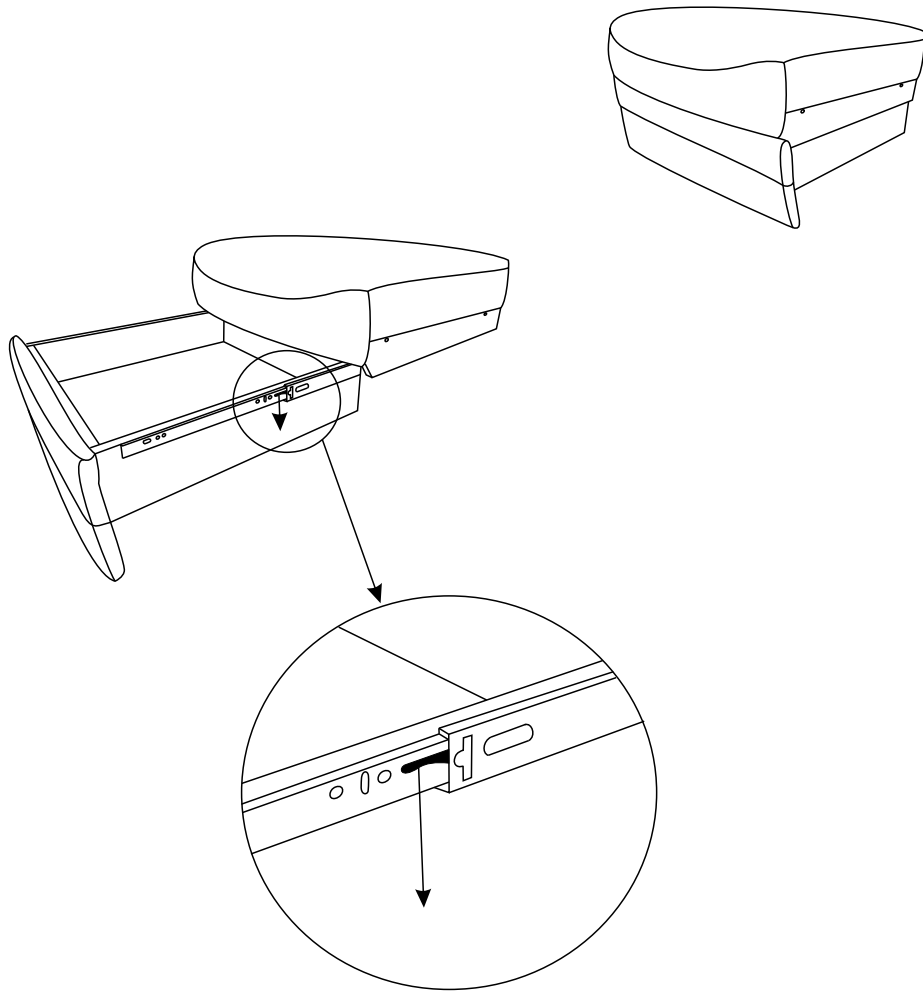


Инструкция по эксплуатации и уходу
за мягкой мебелью доступна
на официальном сайте фабрики по ссылке
<https://homecollection.com.ru/instrukcia>



1

1 Разделяем сиденье кресла с бельевым ящиком

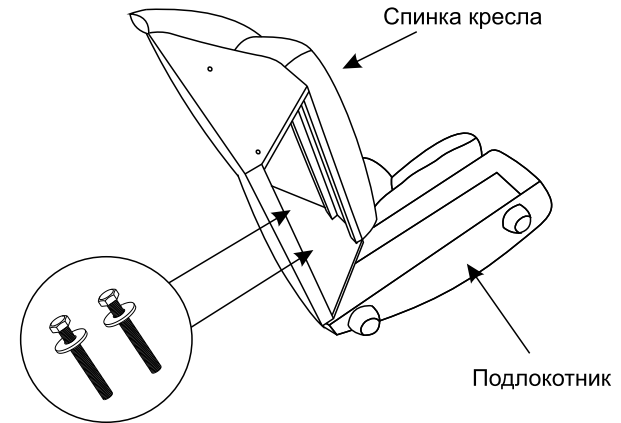


Сдвигаем пластмассовый язычок вниз (на другой стороне вверх) и продолжаем выдвигание бельевого ящика до разъединения элементов.

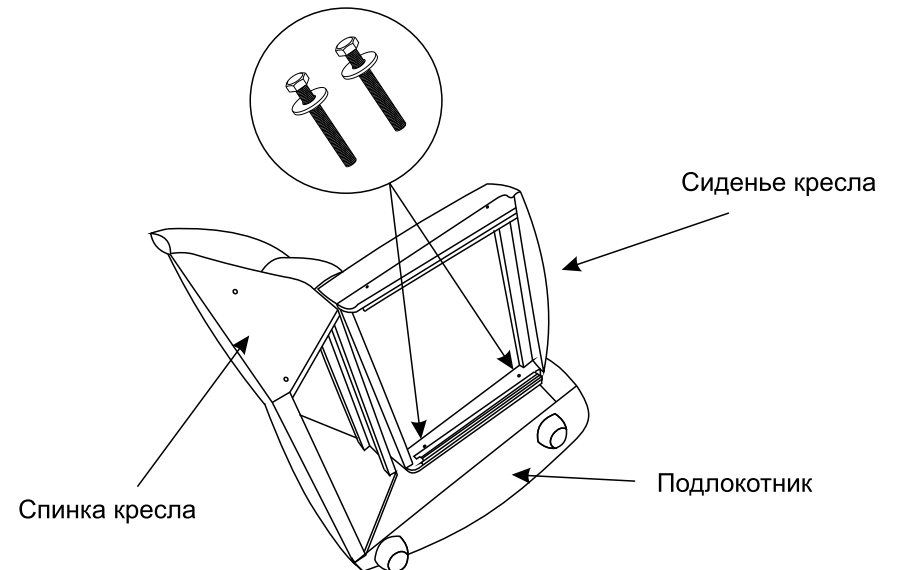
2

Сборка кресла:

1 Прикрепляем спинку кресла к подлокотнику



2 Прикрепляем сиденье кресла к подлокотнику



3